

# AEG

## 820 D / 8209 D

Kamin-Dunstabzugshaube

Built-in Chimney Fume Extractor Hood

Hotte Chemine

Inbouw-afzuigkapen voor schoorstenen

Cappa camino

Montage - und Gebrauchsanweisung

Installation and Operating Instructions

Instructions de montage et mode d'emploi

Montage- en gebruiksaanwijzing

Istruzioni di montaggio ed istruzioni per l'uso

**AUS**  
**ERFAHRUNG**  
**GUT**

### Bedienung

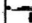
Die Schalterblende der Dunstabzugshaube befindet sich unterhalb der Ansauggitter.

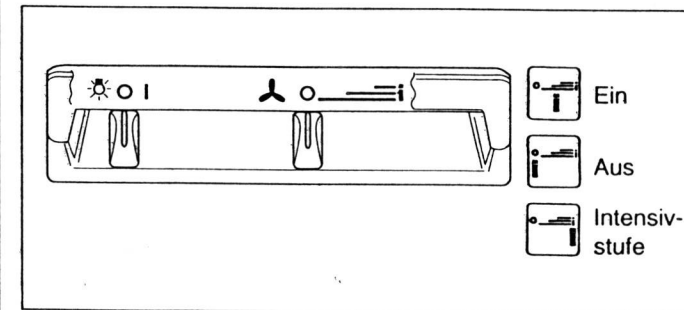
Die Funktionen der Dunstabzugshaube werden durch zwei Schiebetasten bedient: eine für die Saugleistung und eine für die Arbeitsflächenbeleuchtung.

Die Taste mit dem Symbol "☀" schaltet die Arbeitsplatzbeleuchtung ein und aus.

Die Taste mit dem Symbol "☪" schaltet die Lüftergeschwindigkeit und folglich die Saugleistung.

Es wird empfohlen, bei normaler Dunst- und Geruchsbildung die niedrige Geschwindigkeitsstufe einzuschalten, bei starker hingegen die höheren Stufen.

Die Intensivstufe  sollten Sie nur bei erhöhtem Wrasenanfall (Dunst) einschalten.



### Schalterblende

## Wartung und Pflege

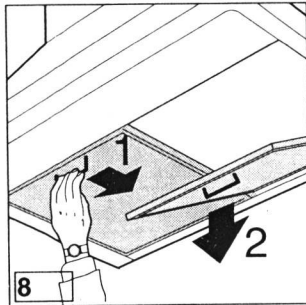
Bitte schalten Sie das Gerät vor jedem Wartungsvorgang ab. Ziehen Sie zusätzlich den Stecker aus der Netzleitung.

### Metallfettfilter

Die Metallfettfilter haben die Aufgabe, die Fettpartikel, die beim Kochen entstehen, aufzusaugen und werden in jedem Fall, d.h. sowohl bei Abluft- als auch bei Umluftbetrieb, verwendet.

**Die Metallfettfilter sollten Sie alle 4 Wochen herausnehmen und im Geschirrspüler bzw. von Hand reinigen.**

Um den Fettfilter abzunehmen, schieben Sie ihn zuerst zur Rückseite des Gerätes hin (1) und ziehen Sie ihn dann nach unten heraus (2).



### Handreinigung

**Metallfilterkassette** ca. 1 Stunde in heißem Wasser mit fettlösendem Reinigungsmittel einweichen und danach mit heißem Wasser abbrausen. Evtl. Vorgang wiederholen. Abgetrocknete Kassette wieder einbauen.

### Geschirrspüler

**Metallfettfilterkassette** in Geschirrspüler einstellen. **Reinigung bei stärkstem Reinigungsprogramm und höchster Temperatur, mind. 65° C.** Evtl. Vorgang wiederholen. Abgetrocknete Kassette wieder einbauen.

**Reinigen Sie das Innengehäuse nur mit warmer Spülmittellauge (verwenden Sie keine scharfen Reinigungsmittel, Bürste oder Scheuersand!)**

Wenn Sie die Dunstabzugshaube als Umluftgerät einsetzen wollen, benötigen Sie den Original -AEG- Aktivkohlefilter (siehe Sonderzubehör).

Er kann weder gewaschen noch wiederverwendet werden.

Der Kohlefilter muß bei normalem Gebrauch alle 4 Monate ausgetauscht werden.

Um den Kohlefilter auszutauschen, die Entriegelungstasten **B** nach innen und den Filter nach unten drücken (Siehe Seite 4).

Bei Bestellung eines Ersatzfilters bitte die Modellbezeichnung und die Erzeugnisnummer der Dunstabzugshaube angeben. Diese Daten finden Sie auf dem Typenschild an der Innenseite des Geräts.

Die Kohlefilter können beim AEG-Kundendienst bestellt werden.

**Achtung: Zum Reinigen der Dunstabzugshaube Gerät stromlos machen.**

**Nicht mit spitzen Gegenständen in das Schutzgitter des Motors fahren.**

Die äußeren Teile mit milder Spüllauge reinigen. Scharfe Reinigungsmittel, Bürste oder Scheuersand vermeiden.

Die Schalterblende und das Fettfiltergitter nur mit feuchtem Tuch und milden Spülmitteln reinigen.

**Es ist wichtig, die Filterwechsel sowie die Reinigungsintervalle einzuhalten. Bei Nichtbeachtung kann infolge von Fettablagerungen Feuergefahr bestehen.**

**Vor dem Lampenwechsel Gerät stromlos machen!**

1. Die defekte Halogenlampe mit Hilfe eines Schraubenziehers herausziehen.
2. Ausschließlich Halogenlampen mit max. 20 W verwenden.
3. Die neue Lampe einsetzen, wobei darauf zu achten ist, daß die Lampenkontakte richtig in der Lampenfassung sitzen.

Sollte die Beleuchtung nicht funktionieren, vergewissern Sie sich zuerst, daß die Halogenlampen richtig eingesetzt wurden, ehe Sie den Kundendienst zu Hilfe rufen!

### ACHTUNG

Der Hersteller übernimmt keine Haftung für irgendwelche Schäden am Motor oder aus Feuergründen, die auf eine unsachgemäße Wartung oder Nichteinhaltung der oben angeführten Sicherheitsvorschriften zurückzuführen sind.

### Aktivkohlefilter

### Reinigungshinweise

### Wechsel der Halogenlampen